

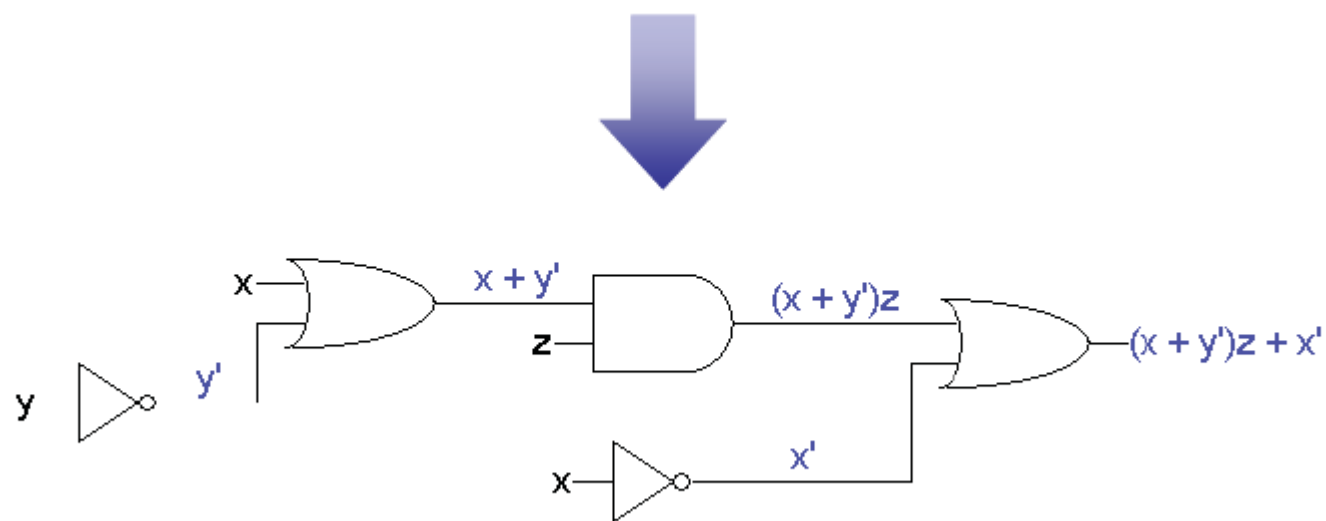
فصل پنجم

پیاده سازی مدارهای دیجیتال با گیت های NAND,NOR

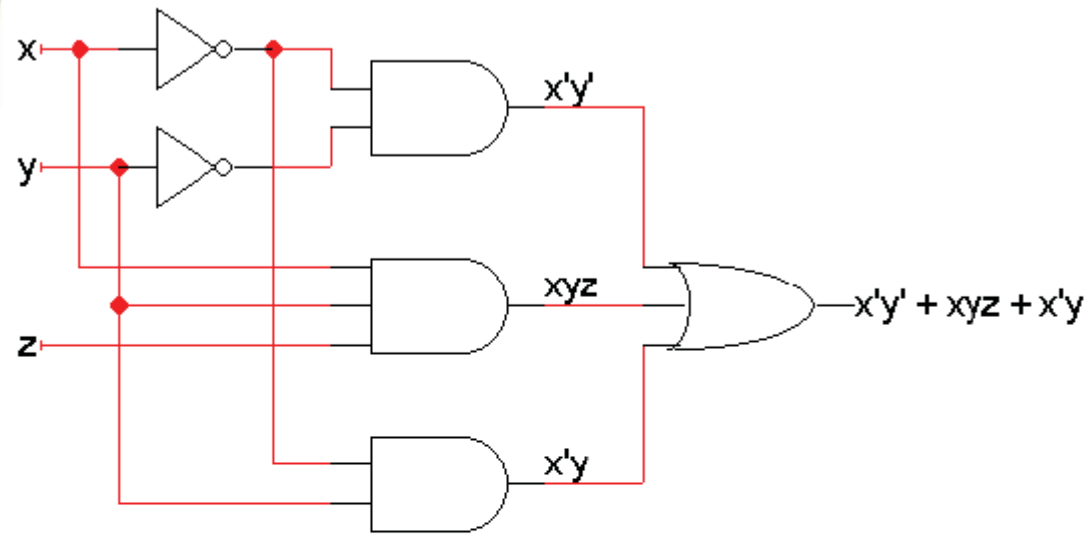
پیاده سازی توابع جبر بول

یک تابع جبر بول را می توان با دروازه های منطقی پیاده سازی کرد
معمولا تابع را ساده کرده و سپس مدار ساده شده پیاده سازی می شود
هر تابع را می توان با دروازه های AND و OR و NOT پیاده سازی کرد
مثال

$$(x + y')z + x'$$

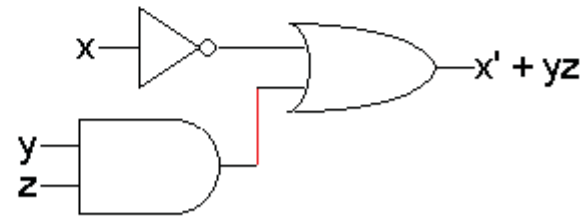


ساده کردن مدار



مدار قبل از ساده کردن

مدار پس از ساده کردن



با ساده شدن مدار می توان مدار را
با سخت افزار کمتری ساخت

مکمل یک تابع

برای بدست آوردن مکمل یک تابع
با استفاده از قضیه دمورگان
باید تمام AND را به OR
تمام OR را به AND
و یک را به صفر
و صفر را به یک
و تمام متغیرها را مکمل کرد
مثال

$$f(x,y,z) = x(y'z' + yz)$$

$$f'(x,y,z) = x' + (y + z)(y' + z')$$

مکمل

مکمل یک تابع

برای بدست آوردن مکمل یک تابع در جدول درستی آن باید خروجی را مکمل کرد
مثال

x	y	z	f(x,y,z)
0	0	0	1
0	0	1	1
0	1	0	1
0	1	1	1
1	0	0	0
1	0	1	0
1	1	0	1
1	1	1	0



x	y	z	f'(x,y,z)
0	0	0	0
0	0	1	0
0	1	0	0
0	1	1	0
1	0	0	1
1	0	1	1
1	1	0	0
1	1	1	1

$$f(x,y,z) = x' + yz'$$

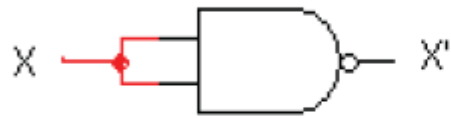
$$f'(x,y,z) = x(y' + z) = xy' + xz$$

پیاده سازی مدار با NAND

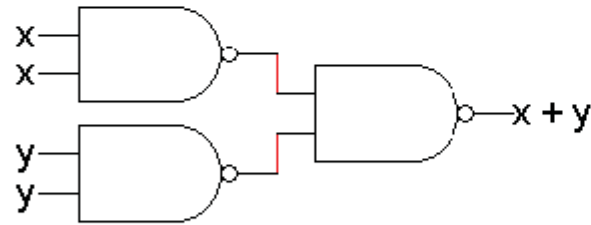
تمام مدارات منطقی را می توان با NAND ساخت

- پیاده سازی دروازه های پایه با NAND

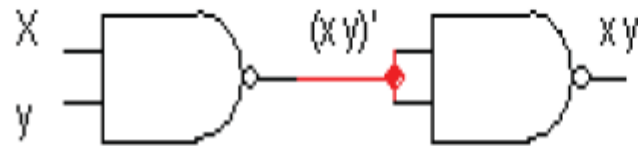
۱- پیاده سازی NOT



۲- پیاده سازی OR

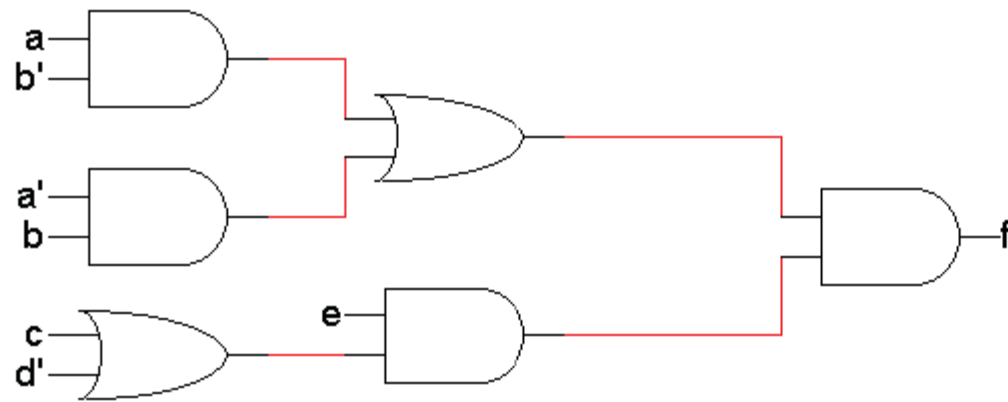


۳- پیاده سازی AND



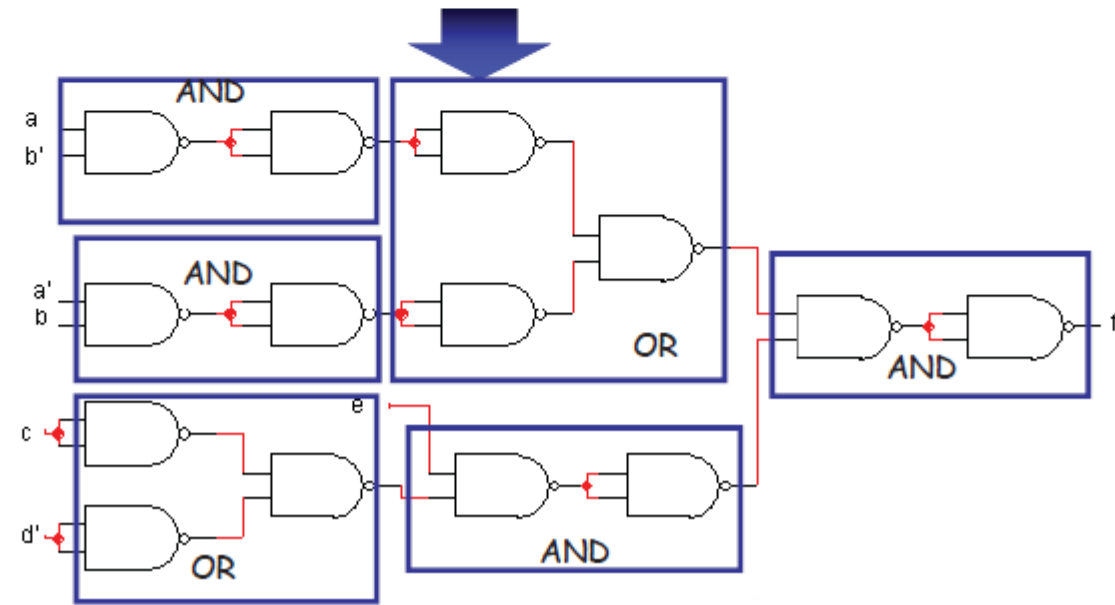
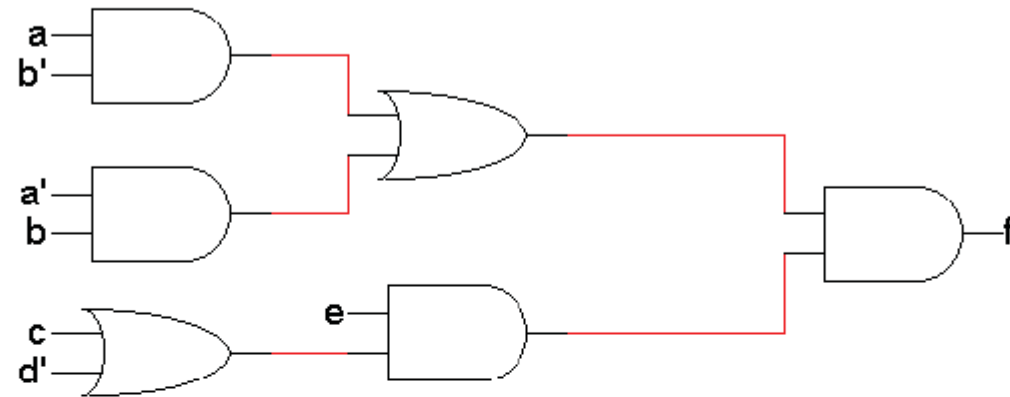
پیاده سازی مدار با NAND

برای پیاده سازی یک مدار با NAND مدار را با دروازه‌های AND و OR ساخته، سپس هر دروازه با مدار NAND معادل جایگزین شده و در نهایت مکمل‌های متوالی حذف می‌شوند
مثال : مدار اولیه



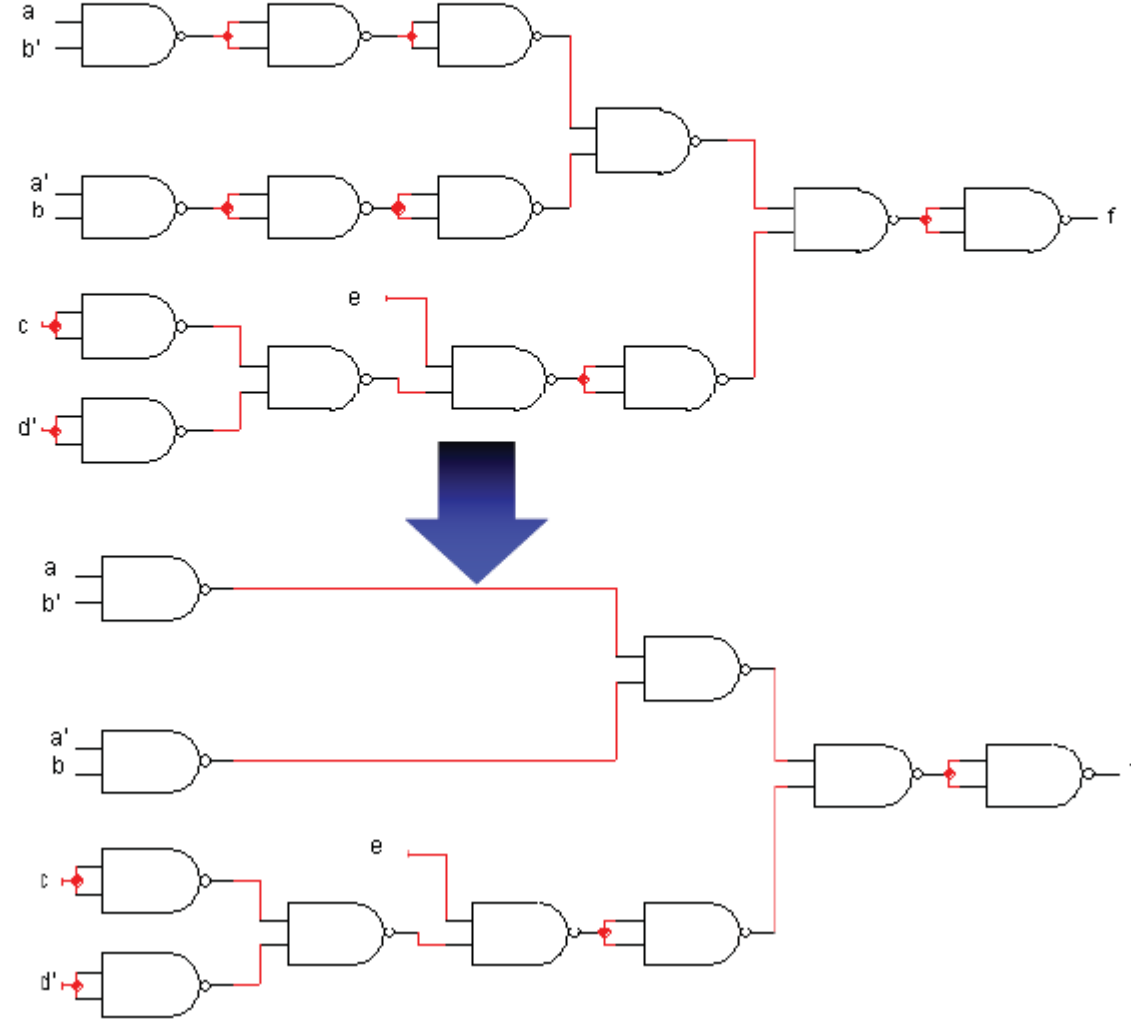
پیاده سازی مدار با NAND

• جایگزینی هر دروازه با مدار معادل NAND



پیاده سازی مدار با NAND

• حذف معکوس کننده های متوالی



پیاده سازی مدار با NOR

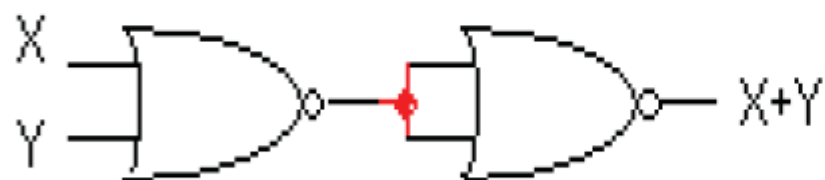
تمام مدارات منطقی را می توان با NOR ساخت

• پیاده سازی دروازه های پایه با NOR

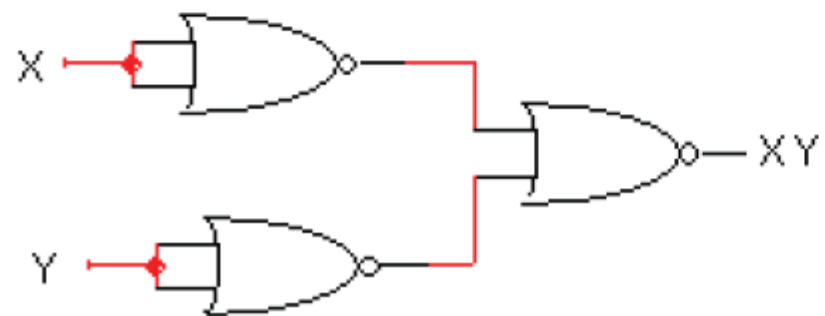
۱- پیاده سازی NOT



۲- پیاده سازی OR

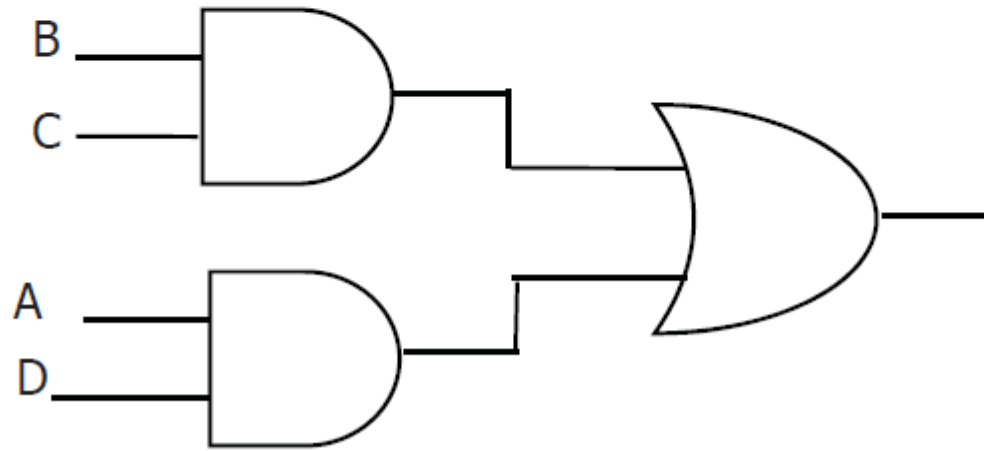


۳- پیاده سازی AND



پیاده سازی مدار با NOR

برای پیاده سازی یک مدار با NOR مدار را با دروازه های AND و OR ساخته، سپس هر دروازه با مدار NOR معادل جایگزین شده و در نهایت مکمل های متوالی حذف می شوند
مثال : مدار اولیه



پیاده سازی مدار با NOR

• جایگزینی هر دروازه با مدار معادل NOR

